



การไฟฟ้าส่วนภูมิภาค
PROVINCIAL ELECTRICITY AUTHORITY

695

Switching Deadline

วันที่ 8 มี.ค. 62

เลขที่ ก.๓ กทบ.(ปป.)- ๕๘๓/๒๕๖๒

ชื่อผู้รับ นายภักคพงศ์ วงษ์พันธุ์ทา

ชื่อผู้ส่ง นายเรวัต กาญจนนะ

วันที่ ๖ มีนาคม ๒๕๖๒

ตำแหน่ง อก.ปป.(ก.๓)

ตำแหน่ง รจก.(ท) รักษาการแทน ผจก.กฟอ.กทบ.

ด้วยการไฟฟ้ากฟอ.กลุ่มแม่แบบ จะขอตัดไฟเพื่อปฏิบัติงาน...ตัดจ่ายระบบใหม่จ่ายไฟสถานี กทบ.๕...ตามแผนผังสังเขปแนบ
จำนวน.....๓.....แผ่น ดังนี้

ที่	ฟีดเดอร์	วัน/เดือน/ปี	ตั้งแต่เวลา	ถึงเวลา	ลักษณะงานที่ปฏิบัติ/บริเวณ	จาก	ถึง	ผู้ควบคุมงาน
๑	BNP ๓YB-๐๑ (๑๑๕ KV)	๑๐ มี.ค. ๖๒	๐๘.๐๐ น.	๑๗.๐๐ น.	เพื่อทำการตัดจ่ายระบบไฟฟ้า ๑๑๕ เควี และระบบไฟฟ้า ๒๒ เควี ของสถานี กทบ.๕ (ชั่วคราว) และ จ่ายไฟสถานี กทบ.๕ (ถาวร) ใหม่	BNP CB ๓YB-๐๑	KTE CB ๒YB-๐๑ ถึง BNP ๓YS-๐๔	นายปรีชา แก้วสีม่วง ชม.กส. โทร. ๐๘๑-๒๕๑๕๒๘๑ นายลือชัย ศรีจันทร์อินทร์ ชม.ปป. โทร. ๐๘๙-๗๘๓๑๙๖๖
	KTE ๐๒					KTE CB ๒VB-๐๑	KTE ๒S-๐๒ KTE ๑S-๐๒ KTE ๒S-๐๓ KTE ๒S-๐๘ KTE ๒S-๐๙ KTE ๒S-๑๒ BAL ๗S-๑๒	
๓	KTE ๐๔					KTE CB ๔VB-๐๑	KTE ๔S-๐๒ KTE ๔S-๐๔ KTE ๒S-๐๕ BAL ๗S-๑๐ BAL ๗S-๑๒ KTE ๒S-๐๓	

พื้นที่ที่มีผู้ใช้ไฟได้รับผลกระทบ(ไฟดับ) ประมาณ ๑,๕๐๐ ราย.....

ผู้ประสานงานการดับไฟ ชื่อ นายสมชาย มาบัณฑิตย์ ตำแหน่ง หม.ปป.กฟอ.กทบ..... โทร.๐๘๒-๐๐๙๔๙๔๓.....

พื้นที่ ที่ขอตัดไฟปฏิบัติงานมีสายเคเบิลใยแก้วนำแสงของ กฟภ. (หากมีโอกาสชำรุด ผศ.กรส.(ก.๓) จะไปตรวจสอบก่อนปฏิบัติงาน)

๑. มีสายเคเบิลใยแก้วนำแสง ๑.๑ มีโอกาสชำรุด ๑.๒ ไม่มีโอกาสชำรุด

๒. ไม่มีสายเคเบิลใยแก้วนำแสง

(นายเรวัต กาญจนนะ.....)

ตำแหน่ง..... รจก.(ท) รักษาการแทน ผจก.กฟอ.กทบ.

สำหรับแผนควบคุมการจ่ายไฟ (ผคฟ.) กฟภ.๓

เรียน อก.ปป.(ก.๓)

ผคฟ. พิจารณาแล้วเห็นควร

อนุมัติให้ดับไฟตามคำขอข้อ 2 ฟีดเดอร์ KTE02 จาก KTE 2VB-01 ถึง KTE 2S-09, KTE 2S-12, BAL 7S-12
ในวันที่ 10 มี.ค. 62 ตั้งแต่เวลา 08.00 น. ถึง 17.00 น. ตามใบสั่งทำสวิชชิ่งเลขที่ 309/62

อนุมัติให้ดับไฟตามคำขอข้อ 3 ฟีดเดอร์ KTE04 จาก KTE 4VB-01 ถึง KTE 4S-02, KTE 4S-04, KTE 2S-05, BAL 7S-10,
ในวันที่ 10 มี.ค. 62 ตั้งแต่เวลา 08.00 น. ถึง 17.00 น. ตามใบสั่งทำสวิชชิ่งเลขที่ BAL 7S-12, KTE 2S-03

พนักงานศูนย์ฯ นาย รักษาการประสานงานการขอตัดไฟกับ นาย รักษาการ


(นายเรวัต กาญจนนะ.....)
รจก. 61๓๓๗๗๗

สำหรับผู้อนุมัติ

ที่ ก.๓ กปป.(คฟ.)


695

เรียน ผจก. กฟผ. ๒, ๓, ๔ (เขต), กฟผ. กทป.
อก.บช.(ก.๓), อก.วว.(ก.๓)
อนุมัติ และแจ้ง จป. เพื่อตรวจสอบความปลอดภัย
พร้อมทั้งลงข้อมูลแจ้งแผนดับเพลิงใน www.pea.co.th

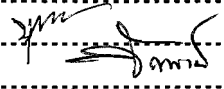

๘๑๑.๖๒
นายภักพงษ์ วงษ์พันธุ์ทา
อก.ปป.(ก.๓)

ขั้นตอนการสวิชชิง ๘ แผ่น
แผนผังแนบ 5 แผ่น

ผจพ. 1 (สถานี กรมท่า/เขต 5 ทวีป)
เพื่อทราบ และจัดพนักงานเข้าปฏิบัติงานร่วมกับศูนย์ฯ นครปฐม
ตั้งแต่วันที่ ๐๘-๐๐ น. เป็นต้นไป จนกว่างานจะแล้วเสร็จ


(นายภักพงษ์ วงษ์พันธุ์ทา)
อก.ปป.(ก.๓)

ใบสั่งทำสวิตชิง

1. สถานที่ทำงาน	สถานีฯ กระทุ่มแบน 5		
2. กำหนดวันที่ทำงาน	10 มี.ค. 62	ระหว่าง	08.00 น. ถึง 17.00 น.
3. ผู้ขอทำงาน	กฟอ.กทบ.	งานที่ทำ	ปรับปรุงระบบจำหน่ายและตัดจ่ายสถานีฯใหม่ ตามใบขอปฏิบัติงาน 309/62
4. เตรียมการสวิตชิงโดย	นายกฤษณะศักดิ์ รักเนตรสาคร		วันที่ 8 มีนาคม 2562
5. ตรวจสอบสวิตชิงโดย			วันที่ 8 มี.ค. 62
6. อนุมัติสวิตชิงโดย			วันที่ 8 มี.ค. 62
7. สั่งทำสวิตชิงโดย			1. นายกฤษณะศักดิ์, นายขุนทอง, นายนครินทร์, นายพนิต (กะ1 00.00 น. - 08.00 น.) 2. นายสิทธิชัย, นายอนุสรณ์, นายศักดิ์สิทธิ์, นายโมฆะ (กะ2 08.00 น. - 16.00 น.) 3. นายสถาพร, นายธนิต, นายณัฐกาญจน์, นายสามารถ (กะ3 16.00 น. - 24.00 น.)

ที่	รหัสอุปกรณ์	สภาพอุปกรณ์ ปกติก่อน ดำเนินการ	ดำเนินการ	เวลา	ผู้ดำเนินการ	ผู้สั่งการ	หมายเหตุ
1	ตรวจสอบอุปกรณ์ป้องกันและอุปกรณ์ตัดตอนก่อนทำสวิตชิง						
2	KTZ-TP1	"OLTC" Auto	"OLTC" Manual		KTZ	-	-
3	BNP-TP2	"OLTC" Auto	"OLTC" Manual		BNP	-	-
4	SN1-KT3A	"OLTC" Auto	"OLTC" Manual		EGAT	-	-
5	KTA-TP1	"OLTC" Auto	"OLTC" Manual		KTA	-	-
6	SMV-TP1	"OLTC" Auto	"OLTC" Manual		SMV	-	-
7	KTE-TP1	"OLTC" Auto	"OLTC" Manual		KTE	-	-
8	KTA02VB-01	"ON" Auto Reclose	"OFF" Auto Reclose		KTA	-	LOAD = 4.5 MW
9	KTA09VB-01	"ON" Auto Reclose	"OFF" Auto Reclose		KTA	-	LOAD = 4.0 MW
10	KTZ02VB-01	"ON" Auto Reclose	"OFF" Auto Reclose		KTZ	-	LOAD = 4.0 MW
11	KTZ04VB-01	"ON" Auto Reclose	"OFF" Auto Reclose		KTZ	-	LOAD = 5.0 MW
12	SMA05VB-01	"ON" Auto Reclose	"OFF" Auto Reclose		SMA	-	LOAD = 5.0 MW
13	SMVBR-03	Normal	Nonreclosing		SMV	R	LOAD = 4.0 MW
14	BNP10R-01	Normal	Nonreclosing, ALT		บพว.	R	R-แยกวัดราช
15	ย้ายโหลด KTZ04 บางส่วนไปจ่ายจาก BNP10						
16	BNP10S-11	ปลด	สับ		กทบ.	SF6	ทำเตียน
17	KTE04S-04	สับ	ปลด, ล็อคคาน		กทบ.	SF6	โรงงานชั้นเจริญแสง
18	BNP10S-13	ปลด	สับ		กทบ.	SF6	ครัวสมัยเก่า
19	KTE02S-05	สับ	ปลด, ล็อคคาน		กทบ.	SF6	เชิงสะพานท่าจีน
20	ย้ายโหลด KTZ02 บางส่วนไปจ่ายจาก SMA05						
21	KTE02S-10	ปลด, ล็อคคาน	สับ		กทบ.	SF6	คลองลิขิต
22	Dis ชั่วคราว	ปลด	สับ		กทบ.	DIS	ที่ดินจัดสรรโชคอำนวยโครงการ 2
23	KTE02S-12	สับ	ปลด(ใช้โหลดบัสเตอร์)		กทบ.	DIS	ปากทางคลองน้อย
24	KTE02S-10	สับ	ปลด, ล็อคคาน		กทบ.	SF6	คลองลิขิต
25	ย้ายโหลด SMV03 ไปจ่ายจาก KTA09						
26	KTA02S-07	ปลด	สับ		กทบ.	SF6	บ.แคลคอม
27	SMVBR-03	สับ	ปลด		SMV	R	-
28	ย้ายโหลด KTZ02 บางส่วนไปจ่ายจาก SMV03						
29	KTZ03VB-01	ปลด	สับคง OFF AutoReclose		KTZ	-	-

ที่	รหัสอุปกรณ์	สภาพอุปกรณ์ ปกติก่อน ดำเนินการ	ดำเนินการ	เวลา	ผู้ดำเนินการ	ผู้สั่งการ	หมายเหตุ
30	KTA07S-14	ปลด	สับ		กทบ.		DIS โด้งมะขวิด
31	KTE02S-08	สับ	ปลด(ใช้โหดบัสเตอร์)		กทบ.		DIS ปากทางคลองแนวลิขิต
32	KTZ03VB-01	สับ	ปลด		KTZ		- -
33	ย้ายโหด KTE02 บางส่วนไปจ่ายจาก KTA02						
34	KTZ05VB-01	ปลด	สับคง OFF AutoReclose		KTZ		- -
35	KTA04S-10	ปลด, ล็อคคาน	สับ		กทบ.		SF6 โด้งมะขวิด
36	KTE02S-09	สับ	ปลด(ใช้โหดบัสเตอร์)		กทบ.		DIS ปากทางคลองแนวลิขิต
37	KTZ05VB-01	สับ	ปลด		KTZ		- -
38	ย้ายโหด SMV03 กลับจาก KTA09						
39	SMVBR-03	ปลด	สับ คง Nonreclosing		SMV		R -
40	KTA02S-07	สับ	ปลด		กทบ.		SF6 บ.แคลคคอม
41	แจ้งกฟอ.กทบ. ตรวจสอบ SF6 รหัส KTE01S-02 บริเวณ ปากทางวัดดอนไก่อดี ให้ โหว์ OFF พร้อมล็อคคาน						
42	แจ้งกฟอ.กทบ. ตรวจสอบ SF6 รหัส BAL07S-10 บริเวณ บ.เบ็ทเทอร์ ให้ โหว์ OFF พร้อมล็อคคาน						
43	เมื่อพร้อมดับไฟ 115 เควี และ 22 เควี						
44	KTE01YB-01	"ON" Auto Reclose	"OFF" Auto Reclose		KTE		- เบรกเกอร์ 115 เควี
45	KTE02YB-01	"ON" Auto Reclose	"OFF" Auto Reclose		KTE		- เบรกเกอร์ 115 เควี
46	KTE05YB-01	"ON" Auto Reclose	"OFF" Auto Reclose		KTE		- เบรกเกอร์ 115 เควี
47	BNP03YB-01	"ON" Auto Reclose	"OFF" Auto Reclose		BNP		- เบรกเกอร์ 115 เควี
48	BAL03YB-01	"ON" Auto Reclose	"OFF" Auto Reclose		BAL		- เบรกเกอร์ 115 เควี
49	KTE01BVB-01	สับ	ปลด		KTE		- INCOMING 1
50	KTE01YB-01	สับ	ปลด		KTE		- เบรกเกอร์ 115 เควี
51	KTE02YB-01	สับ	ปลด		KTE		- เบรกเกอร์ 115 เควี
52	KTE05YB-01	สับ	ปลด		KTE		- เบรกเกอร์ 115 เควี
53	BNP03YB-01	สับ	ปลด		BNP		- เบรกเกอร์ 115 เควี
54	แจ้งกฟอ.กทบ. ตรวจสอบ Indicator Gas ของ LBS 115 kV รหัส BNP03S-04 บริเวณ มหาชัยมารีน่า ให้ไม่โหว์ Low Gas						
55	BNP03YS-04	สับ	ปลด ล็อคคาน		กทบ.		LBS มหาชัยมารีน่า
56	BNP03YS-02	สับ	ปลด		BNP		- ไบมีด 115 เควี
57	KTZ02VB-01	สับ	ปลด		KTZ		- -
58	KTZ04VB-01	สับ	ปลด		KTZ		- -
59	KTZ02S-01	สับ	ปลด		KTZ		- Pothead KTZ F2
60	KTZ04S-01	สับ	ปลด		KTZ		- Pothead KTZ F4
61	แจ้งผู้ควบคุมงาน Test ไฟ ถ้าไม่มีไฟให้ Short Ground จุด G1						
62	แจ้งผู้ควบคุมงาน Test ไฟ ถ้าไม่มีไฟให้ Short Ground จุด G2						
63	แจ้งผู้ควบคุมงาน Test ไฟ ถ้าไม่มีไฟให้ Short Ground จุด G3						
64	แจ้งผู้ควบคุมงาน Test ไฟ ถ้าไม่มีไฟให้ Short Ground จุด G4						
65	แจ้งผู้ควบคุมงาน Test ไฟ ถ้าไม่มีไฟให้ Short Ground จุด G5						
66	แจ้งผู้ควบคุมงาน Test ไฟ ถ้าไม่มีไฟให้ Short Ground จุด G6						
67	แจ้งผู้ควบคุมงาน Test ไฟ ถ้าไม่มีไฟให้ Short Ground จุด G7						

ที่	รหัสอุปกรณ์	สภาพอุปกรณ์ ปกติก่อน ดำเนินการ	ดำเนินการ	เวลา	ผู้ดำเนินการ	ผู้สั่งการ	หมายเหตุ
68	แจ้งผู้ควบคุมงาน Test ไฟ ถ้าไม่มีไฟให้ Short Ground จุด G8						
69	แจ้งผู้ควบคุมงาน Test ไฟ ถ้าไม่มีไฟให้ Short Ground จุด G9						
70	BAL03YB-01	"OFF" Auto Reclose	"ON" Auto Reclose		BAL	-	เบรกเกอร์ 115 เควี
71	BNP-TP2	"OLTC" Manual	"OLTC" Auto		BNP	-	-
72	SN1-KT3A	"OLTC" Manual	"OLTC" Auto		EGAT	-	-
73	KTA-TP1	"OLTC" Manual	"OLTC" Auto		KTA	-	-
74	SMV-TP1	"OLTC" Manual	"OLTC" Auto		SMV	-	-
75	KTE-TP1	"OLTC" Manual	"OLTC" Auto		KTE	-	-
76	KTA02VB-01	"OFF" Auto Reclose	"ON" Auto Reclose		KTA	-	-
77	KTA09VB-01	"OFF" Auto Reclose	"ON" Auto Reclose		KTA	-	-
78	SMA05VB-01	"OFF" Auto Reclose	"ON" Auto Reclose		SMA	-	-
79	SMVBR-03	Nonreclosing	Normal		SMV	R	-
80	BNP10R-01	Nonreclosing	Normal		บพว.	R	ให้ตั้ง ALT ไว้
81	แจ้งพื้นที่ไฟดับให้ผู้ควบคุมงาน ปฏิบัติงานได้						
	สิ้นสุด Switching ช่วงเช้า						
82	เมื่อผู้ควบคุมงานแจ้งปฏิบัติงานแล้วเสร็จ พร้อมจ่ายไฟเพื่อเช็คเฟสที่สถานีฯ กระทบแบน 5 (ถาวร)						
83	ตรวจสอบงานที่ทำกับกพอ. กทบ.ตามผังแนบหลังตัดจ่าย						
84	ตรวจสอบ Dis Pothead หน้าสถานีฯ กระทบแบน 5 (ถาวร) KTE01,02,03,04,05,06,07,08,09,10S-01 ให้ปลดอยู่ทั้งหมด						
85	แจ้งผู้ควบคุมงาน ปลด Short Ground จุด G1						
86	แจ้งผู้ควบคุมงาน ปลด Short Ground จุด G2						
87	แจ้งผู้ควบคุมงาน ปลด Short Ground จุด G3						
88	แจ้งผู้ควบคุมงาน ปลด Short Ground จุด G4						
89	แจ้งผู้ควบคุมงาน ปลด Short Ground จุด G5						
90	แจ้งผู้ควบคุมงาน ปลด Short Ground จุด G6						
91	แจ้งผู้ควบคุมงาน ปลด Short Ground จุด G7						
92	แจ้งผู้ควบคุมงาน ปลด Short Ground จุด G8						
93	แจ้งผู้ควบคุมงาน ปลด Short Ground จุด G9						
94	BAL03YB-01	"ON" Auto Reclose	"OFF" Auto Reclose		BAL	-	เบรกเกอร์ 115 เควี
95	เมื่อพร้อมจ่ายไฟ						
96	BNP03YS-02	ปลด	สับ		BNP	-	ใบมิด 115 เควี
97	BNP03YB-01	ปลด	สับคง OFF AutoReclose		BNP	-	เบรกเกอร์ 115 เควี
98	แจ้งกพอ.กทบ. ตรวจสอบ Indicator Gas ของ LBS 115 KV รหัส BNP03S-04 บริเวณ มหาชัยมารีน่า ให้ไม่โชว์ Low Gas						
99	BNP03YS-04	ปลด ล็อคกุญแจ	สับ		กทบ.	LBS	มหาชัยมารีน่า
100	KTE02BVB-01	ทร็ค "Out service"	ทร็ค "In service"		KTE	-	INCOMING 2
101	KTE05YB-01	ปลด	สับคง OFF AutoReclose		KTE	-	เบรกเกอร์ 115 เควี
102	เมื่อพร้อมจ่ายไฟหม้อแปลง TP1 และ TP2 สถานีฯ กระทบแบน 5						
103	KTE01YB-01	ปลด	สับ		KTE	-	เบรกเกอร์ 115 เควี
104	KTE03YB-01	ปลด	สับ		KTE	-	เบรกเกอร์ 115 เควี

ที่	รหัสอุปกรณ์	สภาพอุปกรณ์ ปกติก่อน ดำเนินการ	ดำเนินการ	เวลา	ผู้ดำเนินการ	ผู้สั่งการ	หมายเหตุ	
105	KTE01VB-01	ทรัก "Out service"	ทรัก "In service"		KTE		-	-
106	KTE02VB-01	ทรัก "Out service"	ทรัก "In service"		KTE		-	-
107	KTE03VB-01	ทรัก "Out service"	ทรัก "In service"		KTE		-	-
108	KTE04VB-01	ทรัก "Out service"	ทรัก "In service"		KTE		-	-
109	KTE05VB-01	ทรัก "Out service"	ทรัก "In service"		KTE		-	-
110	KTE06VB-01	ทรัก "Out service"	ทรัก "In service"		KTE		-	-
111	KTE07VB-01	ทรัก "Out service"	ทรัก "In service"		KTE		-	-
112	KTE08VB-01	ทรัก "Out service"	ทรัก "In service"		KTE		-	-
113	KTE09VB-01	ทรัก "Out service"	ทรัก "In service"		KTE		-	-
114	KTE10VB-01	ทรัก "Out service"	ทรัก "In service"		KTE		-	-
115	แจ้งพนักงานสถานีฯ กระทบแบน 5 ปรับแรงดันที่หม้อแปลง TP1 และ TP2 ให้อยู่ที่ 22.5 kV							
116	KTE01BVB-01	ปลด	สับ		KTE		-	INCOMING 1
117	KTE02BVB-01	ปลด	สับ		KTE		-	INCOMING 2
118	BAL07VB-01	"ON" Auto Reclose	"OFF" Auto Reclose		BAL		-	-
119	KTA07VB-01	"ON" Auto Reclose	"OFF" Auto Reclose		KTA		-	-
120	แจ้งกฟอ.กทบ.ตรวจสอบ DIS รหัส KTE02S-14 บริเวณ ซอยสุขนครวิท 19 ให้ "สับอยู่"							
121	แจ้งกฟอ.กทบ.ตรวจสอบ SF6 รหัส KTE05S-02 บริเวณ ตรงข้ามสถานีฯ กระทบแบน 5 ถาวร ให้ "สับ" โสว "ON"							
122	KTE01S-02 (ใหม่)	ปลด, ล็อคคาน	สับ		กทบ.		SF6	ตรงข้ามสถานีฯ KTE ถาวร
123	KTE02S-02 (ใหม่)	ปลด, ล็อคคาน	สับ		กทบ.		SF6	หน้าสถานีฯ KTE ถาวร
124	KTE03S-02 (ใหม่)	ปลด, ล็อคคาน	สับ		กทบ.		SF6	หน้าสถานีฯ KTE ถาวร
125	KTE03S-04 (ใหม่)	ปลด, ล็อคคาน	สับ		กทบ.		SF6	แยกมหาชัยมารีน่า
126	KTE05S-03 (ใหม่)	ปลด, ล็อคคาน	สับ		กทบ.		SF6	ปากซอยมหาชัยมารีน่า
127	BAL07S-12	ปลด, ล็อคคาน	สับ		กทบ.		SF6	มหาชัยมารีน่า
128	KTZ04S-01	ปลด	สับ		KTZ		-	Pothead KTZ F4
129	เมื่อพร้อมทำการเช็คเฟส							
130	KTZ04VB-01	ปลด	สับคอง OFF AutoReclose		KTZ		-	-
131	KTE02S-02	ปลด	สับ		กทบ.		DIS	ร้านอุไรวรรณ
132	เมื่อพร้อมทำการเช็คเฟส KTE01							
133	KTE01VB-01	ปลด	สับคอง OFF AutoReclose		KTE		-	-
134	แจ้งกฟอ.กทบ. ทำการเช็คเฟสที่ Pothead รหัส KTE01S-01 ได้							
135	หลังกฟอ.กทบ. ทำการเช็คเฟสที่ Pothead รหัส KTE01S-01 เฟสตรงทั้ง 3 เฟส							
136	KTE01VB-01	สับ	ปลด		KTE		-	-
137	เมื่อพร้อมทำการเช็คเฟส KTE02							
138	KTE02VB-01	ปลด	สับคอง OFF AutoReclose		KTE		-	-
139	แจ้งกฟอ.กทบ. ทำการเช็คเฟสที่ Pothead รหัส KTE02S-01 ได้							
140	หลังกฟอ.กทบ. ทำการเช็คเฟสที่ Pothead รหัส KTE02S-01 เฟสตรงทั้ง 3 เฟส							
141	KTE02VB-01	สับ	ปลด		KTE		-	-
142	เมื่อพร้อมทำการเช็คเฟส KTE03							

ที่	รหัสอุปกรณ์	สภาพอุปกรณ์ ปกติก่อน ดำเนินการ	ดำเนินการ	เวลา	ผู้ดำเนินการ	ผู้สั่งการ	หมายเหตุ
143	KTE03VB-01	ปลด	สับคอง OFF AutoReclose		KTE	-	-
144	แจ้งกฟอ.กทบ. ทำการเช็คเฟสที่ Pothead รหัส KTE03S-01 ได้						
145	หลังกฟอ.กทบ. ทำการเช็คเฟสที่ Pothead รหัส KTE03S-01 เฟสตรงทั้ง 3 เฟส						
146	KTE03VB-01	สับ	ปลด		KTE	-	-
147	เมื่อพร้อมทำการเช็คเฟส KTE04						
148	KTE04VB-01	ปลด	สับคอง OFF AutoReclose		KTE	-	-
149	แจ้งกฟอ.กทบ. ทำการเช็คเฟสที่ Pothead รหัส KTE04S-01 ได้						
150	หลังกฟอ.กทบ. ทำการเช็คเฟสที่ Pothead รหัส KTE04S-01 เฟสตรงทั้ง 3 เฟส						
151	KTE04VB-01	สับ	ปลด		KTE	-	-
152	เมื่อพร้อมทำการเช็คเฟส KTE05						
153	KTE05VB-01	ปลด	สับคอง OFF AutoReclose		KTE	-	-
154	แจ้งกฟอ.กทบ. ทำการเช็คเฟสที่ Pothead รหัส KTE05S-01 ได้						
155	หลังกฟอ.กทบ. ทำการเช็คเฟสที่ Pothead รหัส KTE05S-01 เฟสตรงทั้ง 3 เฟส						
156	KTE05VB-01	สับ	ปลด		KTE	-	-
157	เมื่อพร้อมทำการเช็คเฟส KTE06						
158	KTE06VB-01	ปลด	สับคอง OFF AutoReclose		KTE	-	-
159	แจ้งกฟอ.กทบ. ทำการเช็คเฟสที่ Pothead รหัส KTE06S-01 ได้						
160	หลังกฟอ.กทบ. ทำการเช็คเฟสที่ Pothead รหัส KTE06S-01 เฟสตรงทั้ง 3 เฟส						
161	KTE06VB-01	สับ	ปลด		KTE	-	-
162	เมื่อพร้อมทำการเช็คเฟส KTE07						
163	KTE07VB-01	ปลด	สับคอง OFF AutoReclose		KTE	-	-
164	แจ้งกฟอ.กทบ. ทำการเช็คเฟสที่ Pothead รหัส KTE07S-01 ได้						
165	หลังกฟอ.กทบ. ทำการเช็คเฟสที่ Pothead รหัส KTE07S-01 เฟสตรงทั้ง 3 เฟส						
166	KTE07VB-01	สับ	ปลด		KTE	-	-
167	เมื่อพร้อมทำการเช็คเฟส KTE08						
168	KTE08VB-01	ปลด	สับคอง OFF AutoReclose		KTE	-	-
169	แจ้งกฟอ.กทบ. ทำการเช็คเฟสที่ Pothead รหัส KTE08S-01 ได้						
170	หลังกฟอ.กทบ. ทำการเช็คเฟสที่ Pothead รหัส KTE08S-01 เฟสตรงทั้ง 3 เฟส						
171	KTE08VB-01	สับ	ปลด		KTE	-	-
172	เมื่อพร้อมทำการเช็คเฟส KTE09						
173	KTE09VB-01	ปลด	สับคอง OFF AutoReclose		KTE	-	-
174	แจ้งกฟอ.กทบ. ทำการเช็คเฟสที่ Pothead รหัส KTE09S-01 ได้						
175	หลังกฟอ.กทบ. ทำการเช็คเฟสที่ Pothead รหัส KTE09S-01 เฟสตรงทั้ง 3 เฟส						
176	KTE09VB-01	สับ	ปลด		KTE	-	-
177	เมื่อพร้อมทำการเช็คเฟส KTE10						
178	KTE10VB-01	ปลด	สับคอง OFF AutoReclose		KTE	-	-
179	แจ้งกฟอ.กทบ. ทำการเช็คเฟสที่ Pothead รหัส KTE10S-01 ได้						

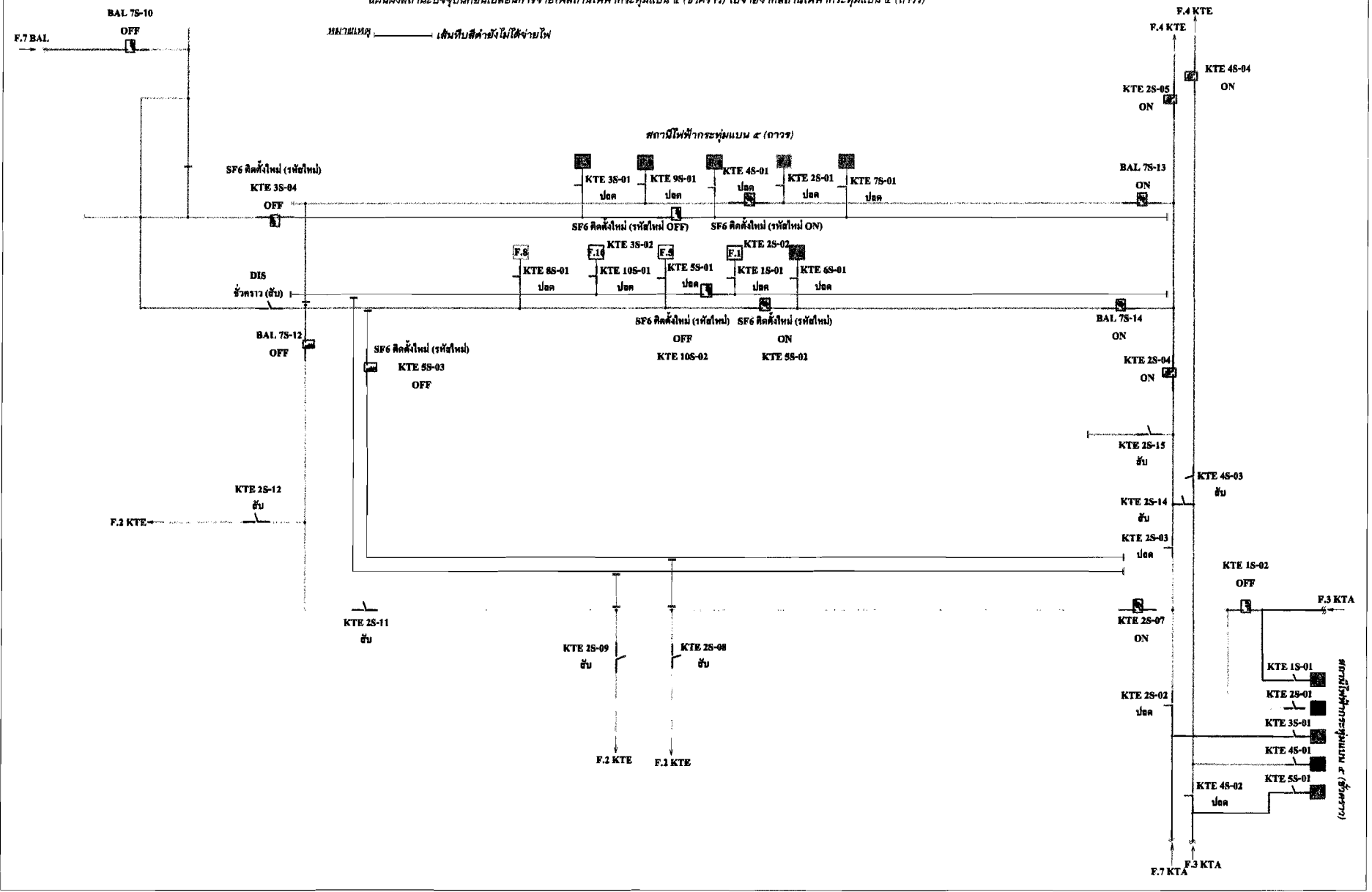
ที่	รหัสอุปกรณ์	สภาพอุปกรณ์ ปกติก่อน ดำเนินการ	ดำเนินการ	เวลา	ผู้ดำเนินการ	ผู้สั่งการ	หมายเหตุ
180	หลังกฟอ.กทบ. ทำการเช็คเฟสที่ Pothead รหัส KTE10S-01 เฟสตรงทั้ง 3 เฟส						
181	KTE10VB-01	สับ	ปลด		KTE		-
สิ้นสุด Switching ช่วงที่สอง							
182	เมื่อผู้ควบคุมงานพร้อมย้ายโหลดตัดจ่ายสถานีฯ กระพุ่มแบน 5 (ถาวร)						
183	KTE01S-01	ปลด	สับ		กทบ.		DIS POT HEAD F.1
184	KTE02S-01	ปลด	สับ		กทบ.		DIS POT HEAD F.2
185	KTE03S-01	ปลด	สับ		กทบ.		DIS POT HEAD F.3
186	KTE04S-01	ปลด	สับ		กทบ.		DIS POT HEAD F.4
187	KTE05S-01	ปลด	สับ		กทบ.		DIS POT HEAD F.5
188	KTE06S-01	ปลด	สับ		กทบ.		DIS POT HEAD F.6
189	KTE07S-01	ปลด	สับ		กทบ.		DIS POT HEAD F.7
190	KTE08S-01	ปลด	สับ		กทบ.		DIS POT HEAD F.8
191	KTE09S-01	ปลด	สับ		กทบ.		DIS POT HEAD F.9
192	KTE10S-01	ปลด	สับ		กทบ.		DIS POT HEAD F.10
193	KTZ-TP1	"OLTC" Auto	"OLTC" Manual		KTZ		-
194	BNP-TP2	"OLTC" Auto	"OLTC" Manual		BNP		-
195	SN1-KT3A	"OLTC" Auto	"OLTC" Manual		EGAT		-
196	KTA-TP1	"OLTC" Auto	"OLTC" Manual		KTA		-
197	SMV-TP1	"OLTC" Auto	"OLTC" Manual		SMV		-
198	KTA02VB-01	"ON" Auto Reclose	"OFF" Auto Reclose		KTA		-
199	KTA03VB-01	"ON" Auto Reclose	"OFF" Auto Reclose		KTA		-
200	KTA07VB-01	"ON" Auto Reclose	"OFF" Auto Reclose		KTA		-
201	KTA09VB-01	"ON" Auto Reclose	"OFF" Auto Reclose		KTA		-
202	SMA05VB-01	"ON" Auto Reclose	"OFF" Auto Reclose		SMA		-
203	SMVBR-03	Normal	Nonreclosing		SMV		R
204	BNP10R-01	Normal	Nonreclosing, ALT		บพว.		R
205	ย้ายโหลด KTE-TP2 ไปจ่าย KTE-TP1						
206	KTEBVB-01	ปลด	สับ		KTD		-
207	KTE02BVB-01	สับ	ปลด		KTZ		-
208	จ่าย KTE01 รับโหลด KTZ04						
209	KTE01VB-01	ปลด	สับคอง OFF AutoReclose		KTE		-
210	KTZ04VB-01	สับ	ปลด		KTZ		-
211	จ่าย KTE05 รับโหลด KTZ02,04 บางส่วน						
212	KTE05VB-01	ปลด	สับคอง OFF AutoReclose		KTE		-
213	KTE05S-02 (ใหม่)	สับ	ปลด		กทบ.		SF6
214	จ่าย KTE02 รับโหลด KTZ04 บางส่วน						
215	KTE02VB-01	ปลด	สับคอง OFF AutoReclose		KTE		-
216	KTE02S-02 (ใหม่)	สับ	ปลด		กทบ.		SF6

ที่	รหัสอุปกรณ์	สภาพอุปกรณ์ ปกติก่อน ดำเนินการ	ดำเนินการ	เวลา	ผู้ดำเนินการ	ผู้สั่งการ	หมายเหตุ	
217	ย้ายโหลด KTZ04 บางส่วนและBNP04 บางส่วนไปจ่ายจาก KTE02							
218	KTE02S-05	ปลด,ล๊อคคาน	สับ		กทบ.		SF6	เชิงสะพานท่าจีน
219	BNP10S-04	สับ	ปลด,ล๊อคคาน		บพว.		SF6	หลังป้อมตำรวจ
220	จ่าย KTE07 รับโหลด KTZ04 บางส่วน							
221	KTE07VB-01	ปลด	สับคง OFF AutoReclose		KTE		-	-
222	KTE03S-02 (ใหม่)	สับ	ปลด,ล๊อคคาน		กทบ.		SF6	หน้าสถานีฯ KTE ถาวร
223	ย้ายโหลด KTZ04 บางส่วน ไปจ่ายจาก KTE07							
224	KTE04S-04	ปลด,ล๊อคคาน	สับ		กทบ.		SF6	โรงงานชั้นเจริญแสง
225	BNP10S-12	สับ	ปลด		กทบ.	SCADA	SF6	คอสะพานตรงข้ามโรงเหล็ก
226	จ่าย KTE10 รับโหลด KTZ02,04 บางส่วน							
227	KTE10VB-01	ปลด	สับคง OFF AutoReclose		KTE		-	-
228	KTE03S-02 (ใหม่)	สับ	ปลด,ล๊อคคาน		กทบ.		SF6	ตรงข้ามสถานีฯ KTE ถาวร
229	จ่าย KTE03 รับโหลด KTZ04 บางส่วน							
230	KTE03VB-01	ปลด	สับคง OFF AutoReclose		KTE		-	-
231	Dis ชั่วคราว	สับ	ปลด(ใช้โหลดบัสเตอร์)		กทบ.		-	ตรงข้ามมารีน้ำ
232	จ่าย KTE03 รับโหลด BAL07 บางส่วน							
233	BAL07S-10	ปลด,ล๊อคคาน	สับ		กทบ.		SF6	บริษัทเบ็ทเนอร์
234	BAL07S-08	สับ	ปลด		กทบ.	SCADA	SF6	ศาลเจ้าตึก
235	จ่าย KTE09 รับโหลด KTZ02 บางส่วน และ KTA07							
236	KTE09VB-01	ปลด	สับคง OFF AutoReclose		KTE		-	-
237	KTA01S-04	สับ	ปลด,ล๊อคคาน		กทบ.		SF6	วิริยะพรแมนชั่น
238	จ่ายไฟ KTE06 รับโหลด KTZ04							
239	KTE06VB-01	ปลด	สับคง OFF AutoReclose		KTE		-	-
240	KTE02S-14	สับ	ปลด(ใช้โหลดบัสเตอร์)		กทบ.		DIS	ซอยสุคลธวิทย์
241	จ่ายไฟ KTE06 รับโหลด KTZ02							
242	KTE02S-03	ปลด	สับ		กทบ.		DIS	ร้านเย็นใจ
243	KTE02S-07	สับ	ปลด(ใช้โหลดบัสเตอร์)		กทบ.	SCADA	SF6	ปากซอยวัดท่าเสา
244	ย้ายโหลด KTA03 ไปจ่ายจาก KTE01 และย้ายโหลด KTZ02 บางส่วนไปจ่ายจาก KTE10							
245	KTE01S-02	ปลด,ล๊อคคาน	สับ		กทบ.		SF6	ปากทางวัดดอนไก่ดี
246	KTE04S-02	ปลด	สับ		กทบ.		DIS	ร้านอาหารกล้วยไม้
247	KTE05S-02	สับ	ปลด(ใช้โหลดบัสเตอร์)		กทบ.		DIS	สถานีตำรวจกระทุ่มแบน
248	KTE02S-09	ปลด	สับ		กทบ.		DIS	ปากทางคลองแนวลิขิต
249	KTA04S-10	สับ	ปลด,ล๊อคคาน		กทบ.		SF6	โค้งมะขวิด
250	KTE01S-04	สับ	ปลด,ล๊อคคาน		กทบ.		SF6	บ้านท่าใหม่
251	ย้ายโหลด SMV03 ไปจ่ายจาก KTA09							
252	KTA02S-07	ปลด	สับ		กทบ.		SF6	บ.แคลคอม
253	SMVBR-03	สับ	ปลด		SMV		R	-
254	ย้ายโหลด KTZ02 บางส่วนไปจ่ายจาก KTE05							

ที่	รหัสอุปกรณ์	สภาพอุปกรณ์ ปกติก่อน ดำเนินการ	ดำเนินการ	เวลา	ผู้ดำเนินการ	ผู้สั่งการ	หมายเหตุ	
255	KTA01S-05	ปลด, ล็อคคาน	สับ		กทบ.		SF6	ตรงข้ามธนาคารกรุงศรี
256	KTE02S-08	ปลด	สับ		กทบ.		DIS	ปากทางคลองแนวลิขิต
257	KTA07S-14	สับ	ปลด(ใช้โหลดบัสเตอร์)		กทบ.		DIS	โค้งมะขวิด
258	KTA01S-05	สับ	ปลด, ล็อคคาน		กทบ.		SF6	ตรงข้ามธนาคารกรุงศรี
259	ย้ายโหลด SMA05 บางส่วนไปจ่ายจาก KTE09							
260	KTE02S-10	ปลด, ล็อคคาน	สับ		กทบ.		SF6	คลองลิขิต
261	KTE02S-12	ปลด	สับ		กทบ.		DIS	ปากทางคลองน้อย
262	SMA05S-10	สับ	ปลด(ใช้โหลดบัสเตอร์)		กทบ.		DIS	มิเตอร์แบ่งแดนสค./กทบ.
263	KTE02S-10	สับ	ปลด, ล็อคคาน		กทบ.		SF6	คลองลิขิต
264	ย้ายโหลด SMV03 กลับจาก KTA09							
265	SMVBR-03	ปลด	สับ คง Nonreclosing		SMV		R	-
266	KTA02S-07	สับ	ปลด		กทบ.		SF6	บ.แคลคอม
267	ย้ายโหลด KTE-TP2 ไปจ่าย KTE-TP1							
268	KTE02BVB-01	ปลด	สับ		KTZ		-	-
269	KTEBVB-01	สับ	ปลด		KTD		-	ขนานบัส
270	KTE-TP1	"OLTC" Manual	"OLTC" Auto		KTE		-	-
271	KTE-TP2	"OLTC" Manual	"OLTC" Auto		KTE		-	-
272	BNP-TP2	"OLTC" Manual	"OLTC" Auto		BNP		-	-
273	SN1-KT3A	"OLTC" Manual	"OLTC" Auto		EGAT		-	-
274	KTA-TP1	"OLTC" Manual	"OLTC" Auto		KTA		-	-
275	SMV-TP1	"OLTC" Manual	"OLTC" Auto		SMV		-	-
276	BAL07VB-01	"OFF" Auto Reclose	"ON" Auto Reclose		BAL		-	-
277	KTA02VB-01	"OFF" Auto Reclose	"ON" Auto Reclose		KTA		-	-
278	KTA03VB-01	"OFF" Auto Reclose	"ON" Auto Reclose		KTA		-	-
279	KTA07VB-01	"OFF" Auto Reclose	"ON" Auto Reclose		KTA		-	-
280	KTA09VB-01	"OFF" Auto Reclose	"ON" Auto Reclose		KTA		-	-
281	SMA05VB-01	"OFF" Auto Reclose	"ON" Auto Reclose		SMA		-	-
282	KTE01VB-01	"OFF" Auto Reclose	"ON" Auto Reclose		KTE		-	-
283	KTE02VB-01	"OFF" Auto Reclose	"ON" Auto Reclose		KTE		-	-
284	KTE03VB-01	"OFF" Auto Reclose	"ON" Auto Reclose		KTE		-	-
285	KTE05VB-01	"OFF" Auto Reclose	"ON" Auto Reclose		KTE		-	-
286	KTE06VB-01	"OFF" Auto Reclose	"ON" Auto Reclose		KTE		-	-
287	KTE07VB-01	"OFF" Auto Reclose	"ON" Auto Reclose		KTE		-	-
288	KTE09VB-01	"OFF" Auto Reclose	"ON" Auto Reclose		KTE		-	-
289	KTE10VB-01	"OFF" Auto Reclose	"ON" Auto Reclose		KTE		-	-
290	SMVBR-03	Nonreclosing	Normal		SMV		R	-
291	BNP10R-01	Nonreclosing, ALT	Normal		บพว.		R	R-แยกวัดราช
สิ้นสุด Switching ทั้งหมด								

แผนผังสถานะปัจจุบันก่อนเปลี่ยนการจ่ายไฟสถานีไฟฟ้าฯ (ชั่วคราว) ไปจ่ายจากสถานีไฟฟ้าฯ (ถาวร)

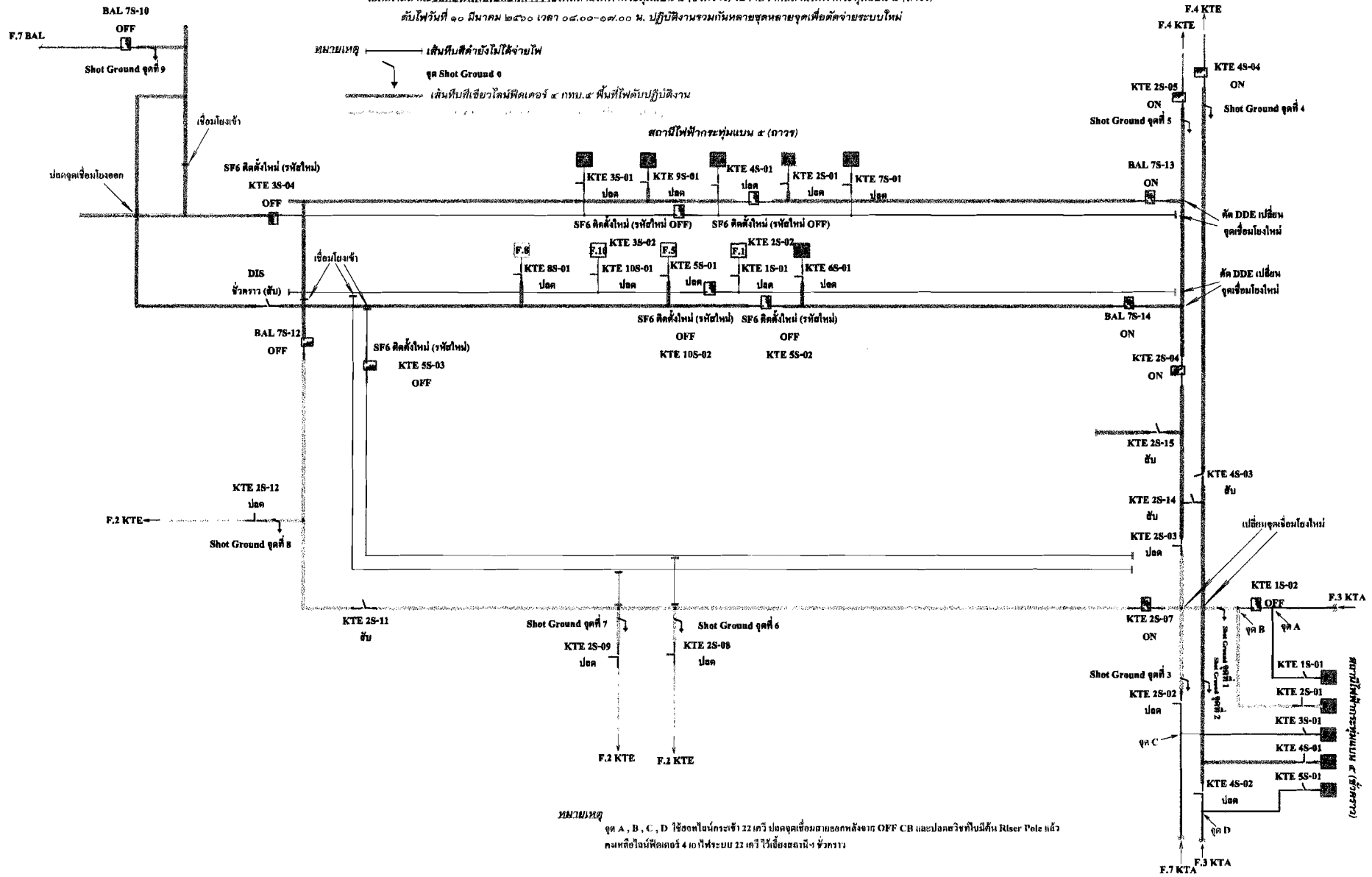
หมายเหตุ: เส้นที่ขีดคั่นไม่ได้จ่ายไฟ



แผนผังสถานะของตู้ไฟฟ้าเพื่อเปลี่ยนการจ่ายไฟตามวิธีพิจารณาไฟฟ้การหม่แบบ ๕ (ชั่วคราว) ไปจ่ายจากสถานีไฟฟ้าการหม่แบบ ๕ (ถาวร)
 วันที่ ๑๐ มีนาคม ๒๕๖๐ เวลา ๐๘.๐๐-๑๓.๐๐ น. ปฏิบัติงานรวมทั้งหลายจุดหลายจุดเพื่อตัดจ่ายระบบใหม่

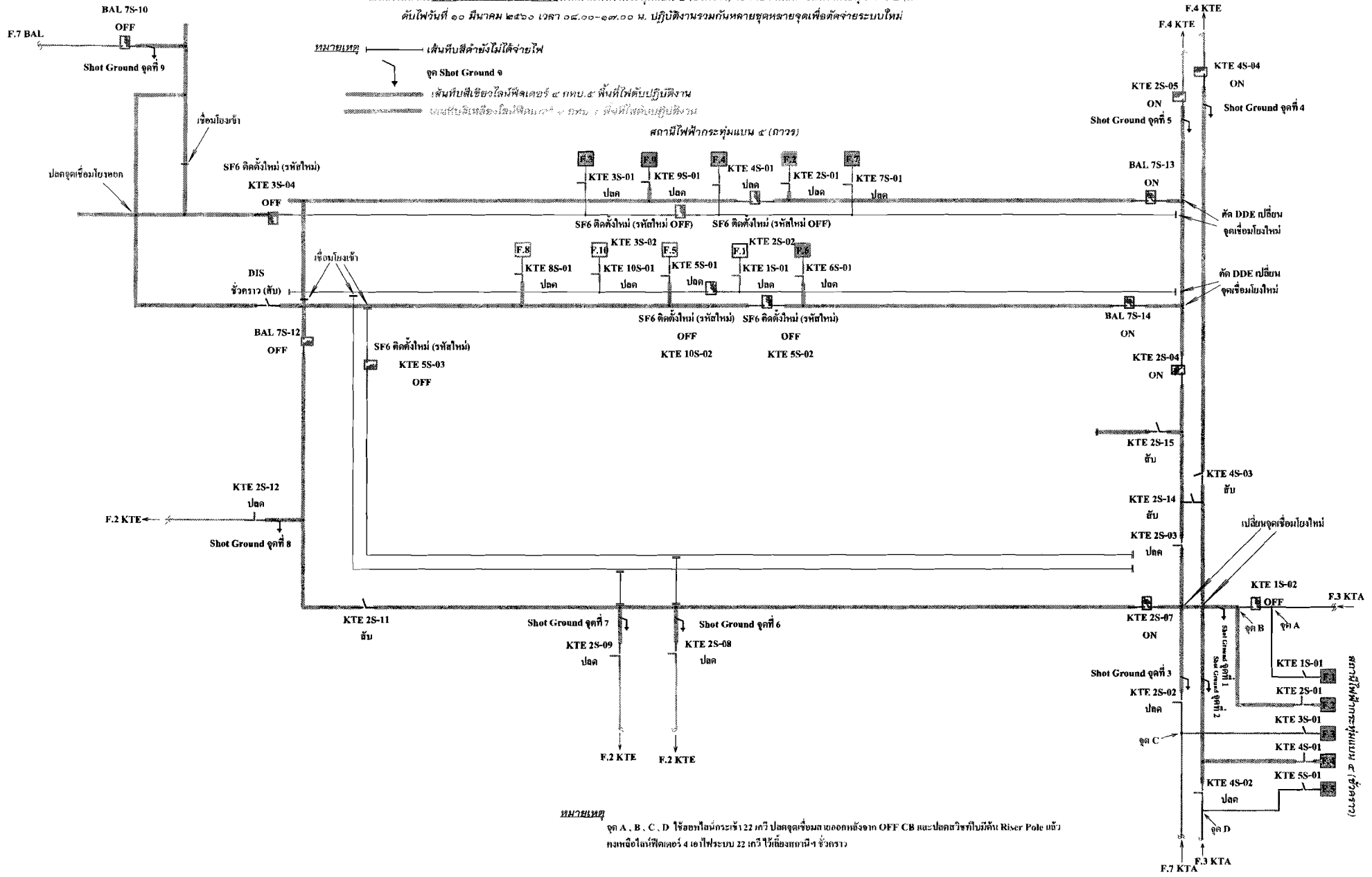
หมายเหตุ
 เส้นทึบสีดำยังไม่ได้จ่ายไฟ
 จุด Shot Ground ๑
 เส้นทึบสีเขียวคือไฟเคเตอร์ ๕ กทบ.๕ พื้นที่ไฟดับปฏิบัติงาน

สถานีไฟฟ้าการหม่แบบ ๕ (ถาวร)



หมายเหตุ
 จุด A, B, C, D ใช้คานาโลหะยาว 22 เมตร ปิดจุดเชื่อมตามหลักของ OFF CB และปลดสวิทช์บนที่ Riser Pole หน้า
 หมอหลิวไฟเคเตอร์ 4.10 ฟ้ระบบ 22 เหว้ใช้เครื่องกรึง ๕ ชั่วโมง

แผนผังสถานะของตู้ไฟฟ้าเพื่อเปลี่ยนการจ่ายไฟสถานีไฟฟ้ากระทุ้มแบบ ๕ (ชั่วคราว) ไปจ่ายจากสถานีไฟฟ้ากระทุ้มแบบ ๕ (ถาวร)
 ตั้งแต่วันที่ ๑๐ มีนาคม ๒๕๖๖ เวลา ๐๘.๐๐-๑๓.๐๐ น. ปฏิบัติงานร่วมกับหลายชุดหลายจุดเพื่อตัดจ่ายระบบใหม่



หมายเหตุ
 จุด A, B, C, D ใช้ขอเกี่ยวกระแส 22 kV ปลดจุดเชื่อม นอกถังหรือ OFF CB และปลดสวิชที่บัสบาร์ Riser Pole แล้ว
 ทบทวนไฟฟ้ที่จุดต่อ 4 ของไฟระบบ 22 kV ใช้ถึงสถานี ๕ (ชั่วคราว)

สถานีไฟฟ้ากระทุ้มแบบ ๕ (ชั่วคราว)

BAL 7S-10

OFF

แผนผังจ่ายไฟสถานีไฟฟ้ากลุ่มแบบ ๔ ดาว (หลังติดตั้งแล้วเสร็จจ่ายไฟได้ประมาณ ๔ วงจร)

สถานีไฟฟ้ากลุ่มแบบ ๔ (ดาว)

SF6 ติดตั้งใหม่ (พร้อมใหม่)

KTE 3S-04

ON

KTE 3S-01

สับ

KTE 9S-01

สับ

KTE 4S-01

ปลด

KTE 2S-01

สับ

KTE 7S-01

สับ

KTE 2S-05
OFF

KTE 4S-04
OFF

BAL 7S-13
ON

KTE 3S-02 (OFF)

DIS
พ่วง 112 (ปลด)

KTE 8S-01
ปลด

KTE 10S-01
สับ

KTE 4S-01
สับ

KTE 1S-01
สับ

KTE 6S-01
สับ

KTE 10S-02 (OFF)

KTE 5S-02 (OFF)

BAL 7S-12
ON

SF6 ติดตั้งใหม่ (พร้อมใหม่)

KTE 5S-03

ON

BAL 7S-14
ON

KTE 2S-04
ON

KTE 2S-12
ปลด

KTE 2S-15
สับ

KTE 4S-03
สับ

KTE 2S-14
ปลด

KTE 2S-03
สับ

KTE 2S-11
สับ

KTE 2S-09
ปลด

KTE 2S-08
ปลด

KTE 1S-02
OFF

KTE 2S-07
OFF

KTE 2S-02
ปลด

KTE 1S-01

KTE 2S-01

KTE 3S-01

KTE 4S-01

KTE 4S-01
ปลด

KTE 5S-01

สถานีไฟฟ้ากลุ่มแบบ ๔ (ดาว)